

# パーツリスト

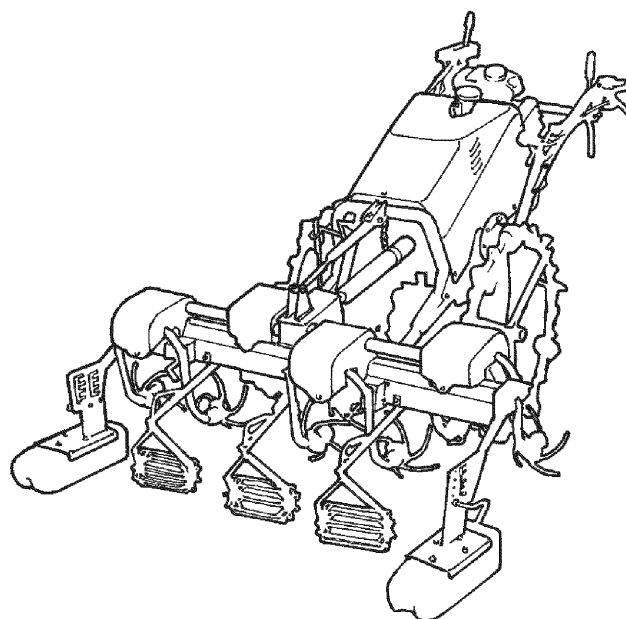


## 水田用除草機

### RSJ

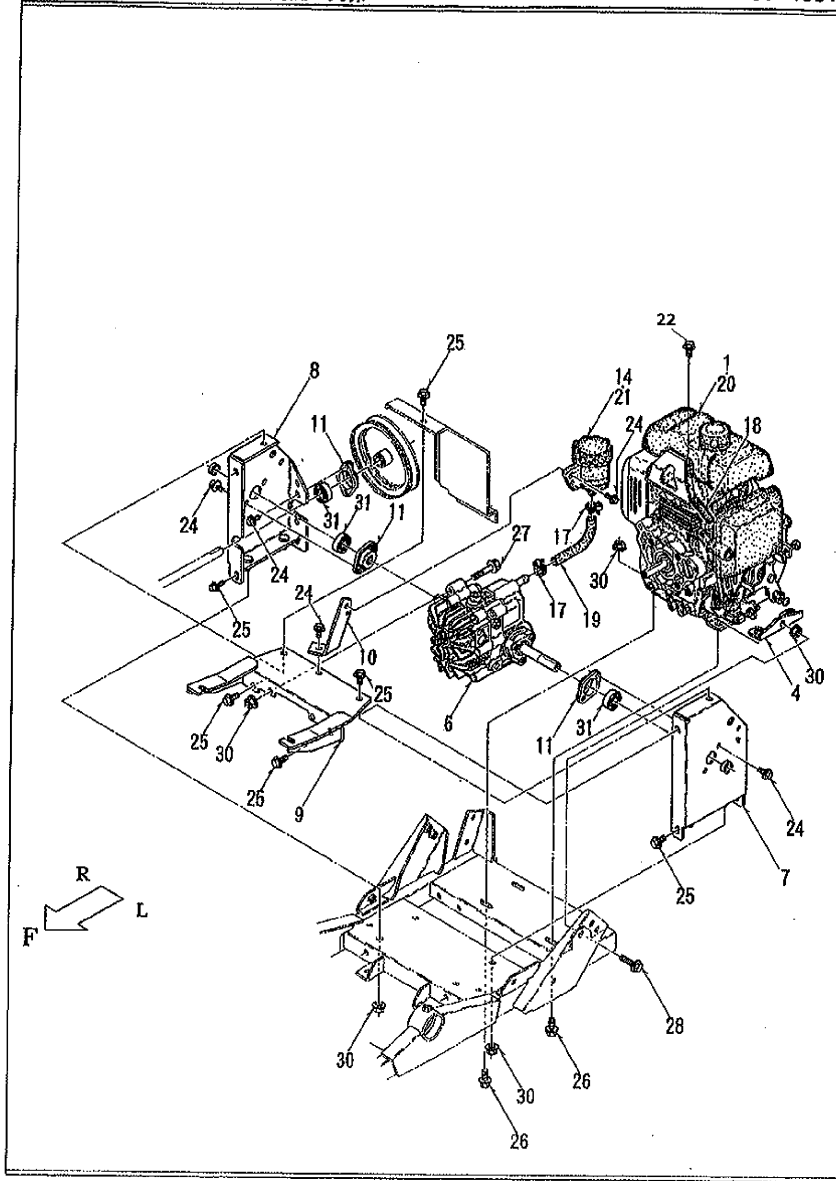
### RSJ-430T

### RSJ-433T



1. エンジン・ミッション周囲 関係

RSJ-430T RSJ-433T



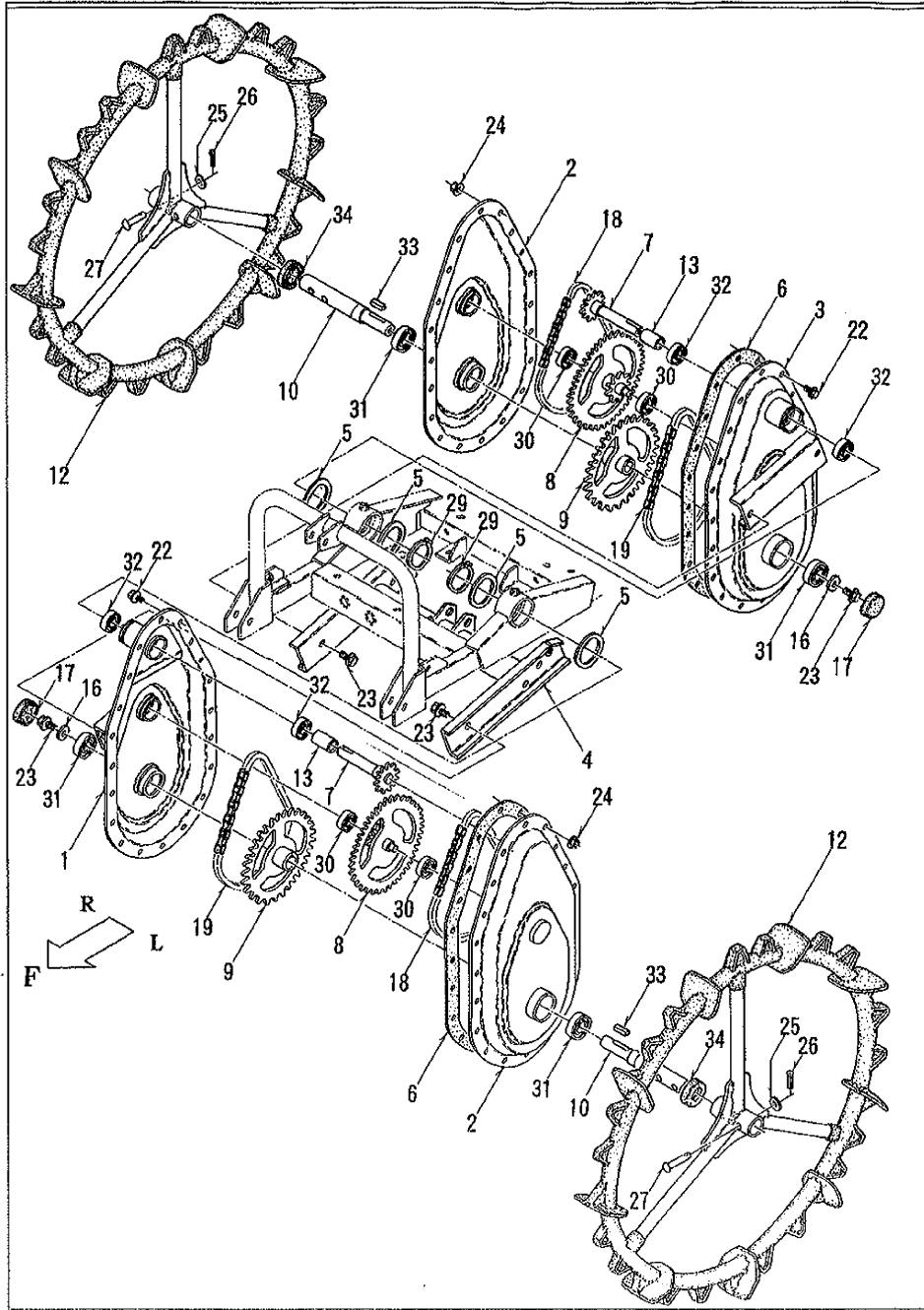
1. エンジン・ミッション周囲 関係

RSJ-430T RSJ-433T

パーツ名	品番	品名	個数	備考
1	01001-P04-001	エンジン GX100-SJM	1	
2				
3				
4	03100-P04-800	エンジンセットプレート COMP	1	
5				
6	10001-P04-000	ミッション BDA-05S ASSY	1	エンジンオイル10W-30(CD機)0.92ℓ
7	11100-P04-800	ミッション7V-A L COMP	1	
8	11200-P04-800	ミッション7V-A R COMP	1	
9	11300-P04-800	ミッション7V-A UP COMP	1	
10	11400-P04-800	HSTサブリンクス- COMP	1	
11	25100-M59-000	ベアリングス6202 COMP	3	
12				
13				
14	56850-767-000	タンク ASSY オイル	1	HM
15				
16				
17	91323-019	鎖花バンド 19	2	
18	91331-060451	コードクランプ 6×45	1	
19	91542-1301201	ホース 13×120	1	
20	91921-10305	エンジンオイル 10W-30 SE機	0.4ℓ	エンジン機
21	91922-10304	ミッションオイル 10W-30	6.5ℓ	ミッション機(オイルタンク分)
22	90014-952-000	ボルトフランジ6×14 (CI200)	4	E/G付機部品
23				
24	93100-0601217	フランジB 6×12	8	
25	93100-0801617	フランジB 8×16	8	
26	93100-0802017	フランジB 8×20	4	
27	93100-0804017	フランジB 8×40	2	
28	93101-0803517	フランジB 8×35	1	
29				
30	94002-08410	フランジW 8	9	
31	96105-06202	ベアリング 6202UU	3	
32				
33				
34				
35				
36				
37				
38				
39				
40				
41				
42				
43				
44				
45				

2. チェンケース(足廻り) 関係

RSJ-430T RSJ-433T



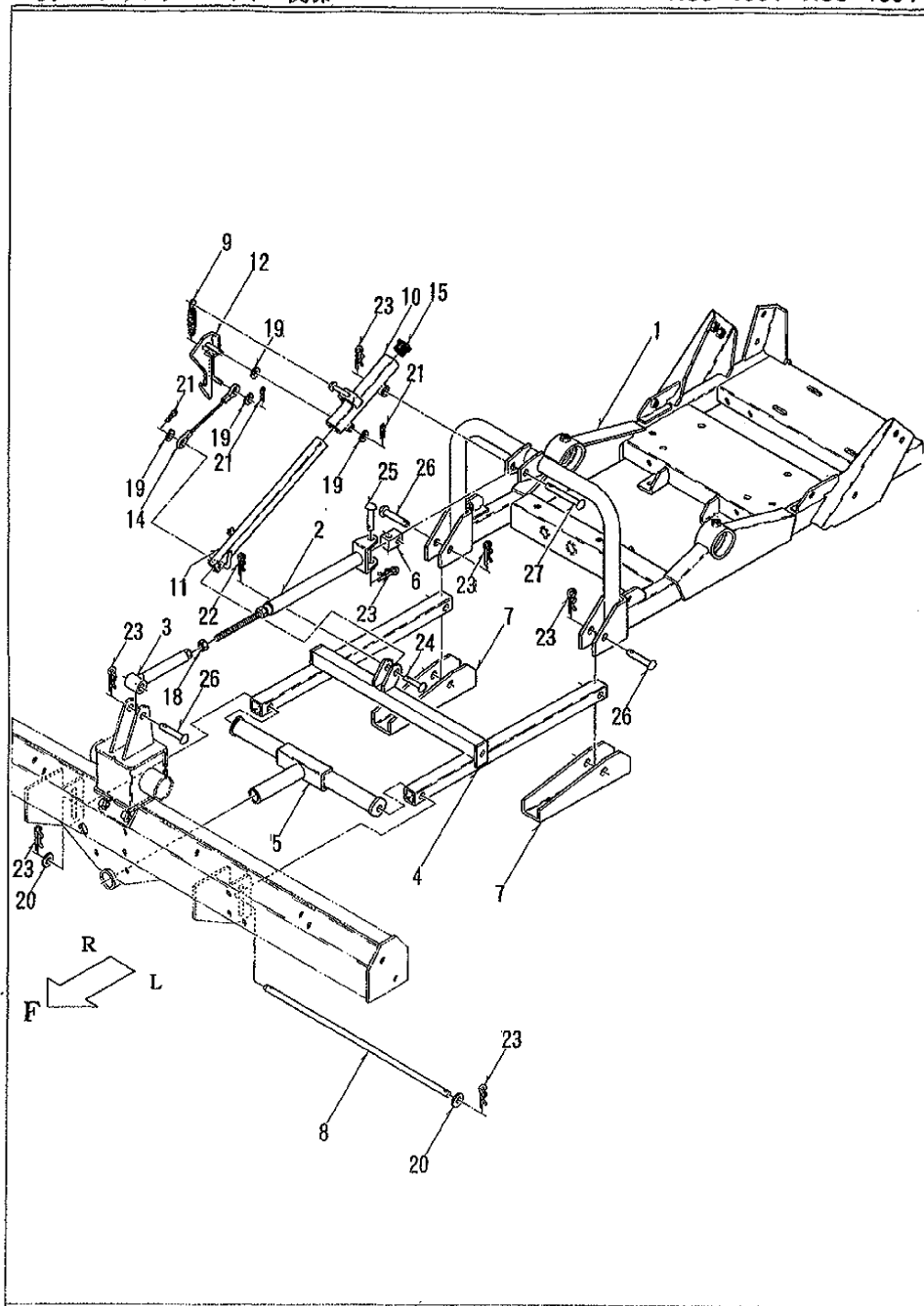
2. チェンケース(足廻り) 関係

RSJ-430T RSJ-433T

品番	品番	品名	個数	備考
1	21100-P04-801	チェーンA L COMP	1	
2	21200-P04-801	チェーンB COMP	2	
3	21300-P04-801	チェーンA R COMP	1	
4	21400-P04-801	チェーンサポート COMP	1	
5	21901-P04-001	チェーンスベーター	4	
6	21902-P04-000	チェーンバネ	2	
7	22100-P04-030	走行第1軸 COMP	2	
8	22200-P04-001	走行第2軸 COMP	2	
9	22300-P04-001	走行第3軸 COMP	2	
10	24901-P05-000	軸	2	
11				
12	26100-P04-000	ゴムラジヤリソ 660 COMP	2	
13	24902-P04-000	カラ 15×35	2	無処理
14				
15				
16	91251-0825231	マルチネ 8×25×2.3	2	
17	91532-04208	ボアブラ EZ2199AO	2	
18	91661-1902050	チェーン 415S×50LE	2	
19	91661-1950039	チェーン 50×39LE	2	
20				
21				
22	93100-0601217	フランジB 6×12	40	
23	93100-0801617	フランジB 8×16	6	
24	94002-06410	フランジW 6	40	
25	94101-08010	シガキW 8	2	
26	94210-25150	ワリピン 2.5×15	2	
27	94330-0804510	マルチマピン 8×45	2	
28				
29	94510-42080	コックシワ 42	2	
30	96105-06002	ベアリング 6002UU	4	
31	96105-06004	ベアリング 6004UU	4	
32	96105-06202	ベアリング 6202UU	4	
33	97113-025041	ネー 6×6×25S	2	
34	98251-2504508	ソー 025458	2	
35				
36				
37				
38				
39				
40				
41				
42				
43				
44				
45				

3. ロアリンク・ハイト 関係

RSJ-430T RSJ-433T



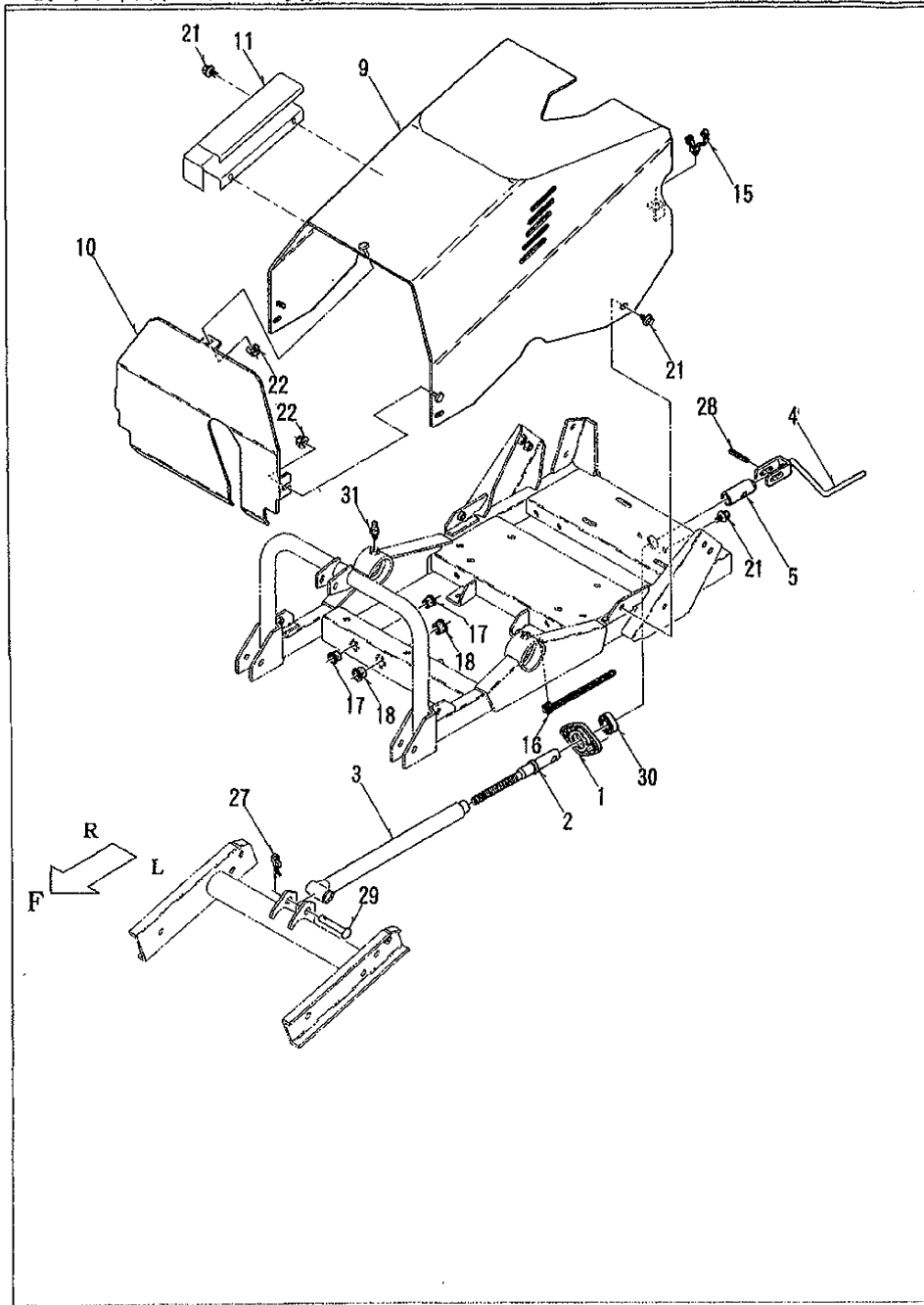
3. ロアリンク・ハイト 関係

RSJ-430T RSJ-433T

部品	品番	品名	個数	備考
1	41100-P05-802	メインフレーム COMP	1	
2	42100-P04-800	トップリンク A COMP	1	
3	42200-P04-701	トップリンク B COMP	1	
4	42300-P05-800	ロアリンクフレーム COMP	1	
5	42400-P04-800	ローリングフレーム COMP	1	
6	42901-P04-000	リンクジョイント	1	
7	42902-P04-801	ロアリンクブラケット	2	
8	42903-P04-000	ローリングシャフト	1	
9	42911-L01-001	バックスプリング 10x58	1	
10	43300-P05-800	ハイトロックパイプ A COMP	1	
11	43400-P05-800	ハイトロックパイプ B COMP	1	
12	43500-P04-801	ハイトロックプレート COMP	1	
13				
14	43700-P04-001	ジョイントワイヤ	1	
15	43901-P05-000	角座鋼シャフト16φ	1	
16				
17				
18	94003-10412	コガシN 10x2	1	
19	94101-06010	ミガキW 6	4	
20	94101-10010	ミガキW 10	2	
21	94210-20120	ワッペン 2x12	3	
22	94251-080111	スタップピン A8x1.8	1	
23	94251-100111	スタップピン A10x2.3	7	
24	94330-0803510	マル7タマピン 8x35	1	
25	94330-1004010	マル7タマピン 10x40	1	
26	94330-1005010	マル7タマピン 10x50	3	
27	94330-1007010	マル7タマピン 10x70	1	
28				
29				
30				
31				
32				
33				
34				
35				
36				
37				
38				
39				
40				
41				
42				
43				
44				
45				

4. アジャスト・カバー 関係

RSJ-430T RSJ-433T



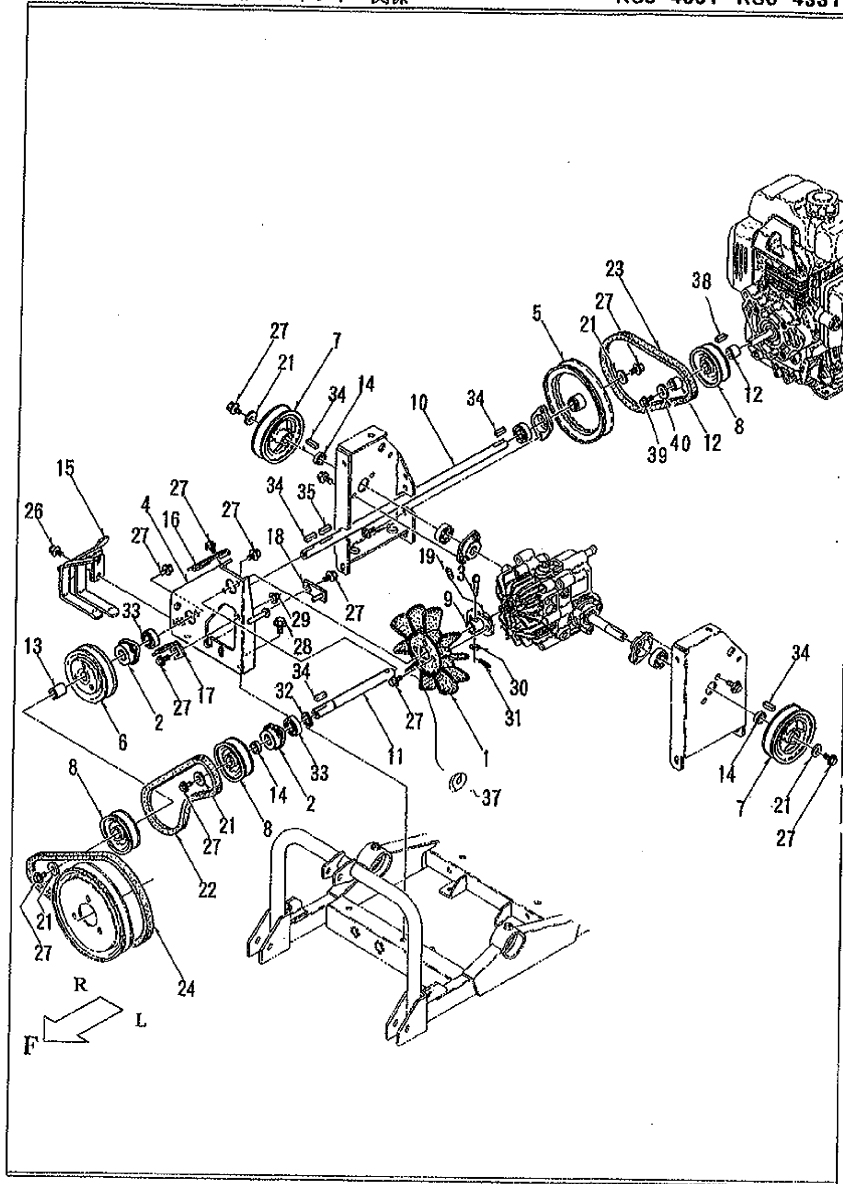
4. アジャスト・カバー 関係

RSJ-430T RSJ-433T

パーツ	品番	品名	個数	備考
1	25100-M59-000	ベアリングケース6202 COMP	1	
2	43100-P04-000	アジャストロッド A COMP	1	
3	43200-P04-701	アジャストロッド B COMP	1	
4	43800-P04-001	アジャストハンドル COMP	1	
5	43901-P04-000	アジャストハンドルカバー	1	
6				
7				
8				
9	48100-P07-000	ボンネット COMP	1	
10	48901-P04-800	フロントベルトカバー	1	
11	48901-P07-800	マーカーホルダ	1	
12				
13				
14				
15	91315-C2S12	ケーブルクリップ C-2S12	1	
16	91314-11765	ケーブルストラップ 1-1765	1	適用号機：～16****
17	91644-121080	フランジワッシャー 80F-1210	2	
18	91644-151080	フランジワッシャー 80F-1510	2	
19				
20				
21	93100-0601217	フランジB 6×12	6	
22	94002-06410	フランジN 6	3	
23				
24				
25				
26				
27	94251-120111	スタップピン A12×2.6	1	
28	94319-50040	スプリングピン 5×40	1	
29	94330-1205510	マルアタマピン 12×55	1	
30	96105-06202	ベアリング 6202UU	1	
31	96381-20000	グリスニップル A-MT6×1	2	
32				
33				
34				
35				
36				
37				
38				
39				
40				
41				
42				
43				
44				
45				

5. カウンター・HST シャフト 関係

RSJ-430T RSJ-433T



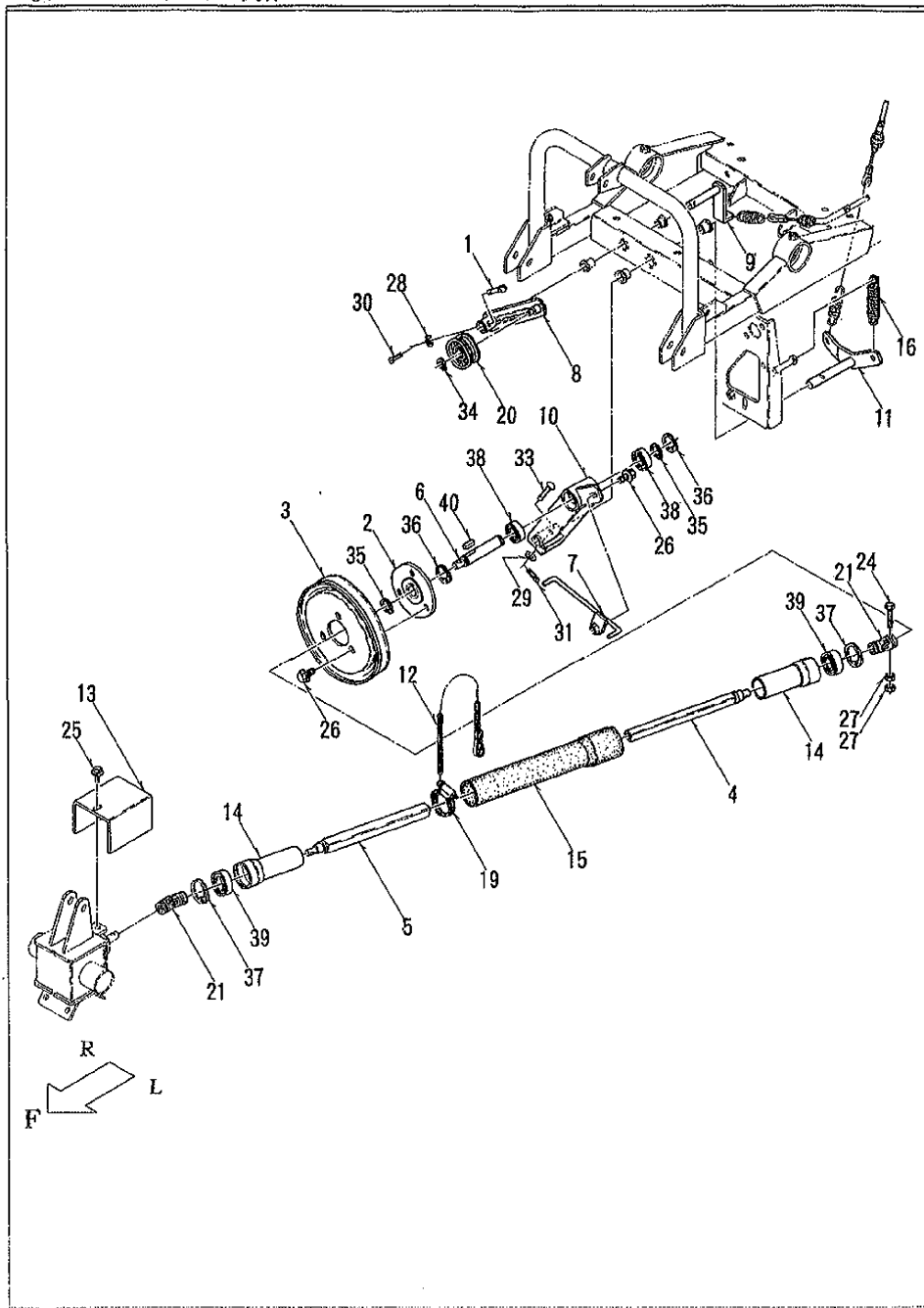
5. カウンター・HST シャフト 関係

RSJ-430T RSJ-433T

パーツ	品番	品名	個数	備考
1	10006-M56-000	7インチリングファン 左側	1	
2	25100-M59-000	ベアリング6202 COMP	2	
3	34908-P04-000	ピン 5×30	1	
4	61100-P04-800	ブローベース COMP	1	
5	63100-P04-800	V7-リ 152A×15 COMP	1	
6	63200-P04-801	V7-リ 101A×15 COMP	1	
7	63902-M27-700	V7-リ B95×15	2	
8	63903-A38-700	V7-リ 67A×15	3	
9	64100-P04-001	HST入力ギア COMP	1	
10	64901-P04-701	カウンターシャフト	1	
11	64902-P04-700	HSTシャフト	1	
12	64904-P04-000	カラー 15×15	2	
13	64905-P04-001	カラー 15×19	1	
14	64906-P04-000	カラー 15×8	3	
15	65100-P04-801	カウンターベクトル止り止り COMP	1	
16	65901-P04-800	走行ベクトル止り止り A	1	
17	65902-P04-800	走行ベクトル止り止り B	1	
18	66500-P04-800	クラッチアーム止り止り COMP	1	
19	91221-061050	67ナットメネジ 6×10	1	
20				
21	91251-0625231	ワッシャー 6×25×2.3	5	
22	91652-0207023	ロックワッシャー SA23	1	
23	91652-0207024	ロックワッシャー SA24	1	
24	91651-0511029	コグベクトル RCLA 29	1	
25				
26	93100-0601617	フランジB 6×16	2	
27	93100-0601217	フランジB 6×12	14	
28	93100-0801617	フランジB 8×16	2	
29	94002-06410	フランジN 6	1	
30	94101-05010	ワッシャー 5	1	
31	94210-16100	ワッシャー 1.6×10	1	
32	94510-15080	ワッシャー 15	1	
33	96105-06202	ベアリング 6202UU	2	
34	97112-020041	キー 5×5×20S	5	
35	97112-020141	キー 5×5×20SR	1	
36				
37	94101-06015	ダイマルW6	2	適用号機：17****～
38	90741-883-810	キー 5×5×33 (イエロー)	1	
39	92101-06018-0A	ホルト6カク 6×18	1	E/G付属部品
40	90473-896-000	ワッシャー 6MM	1	
41				
42				
43				
44				
45				

6. PTOシャフト 関係

RSJ-430T RSJ-433T



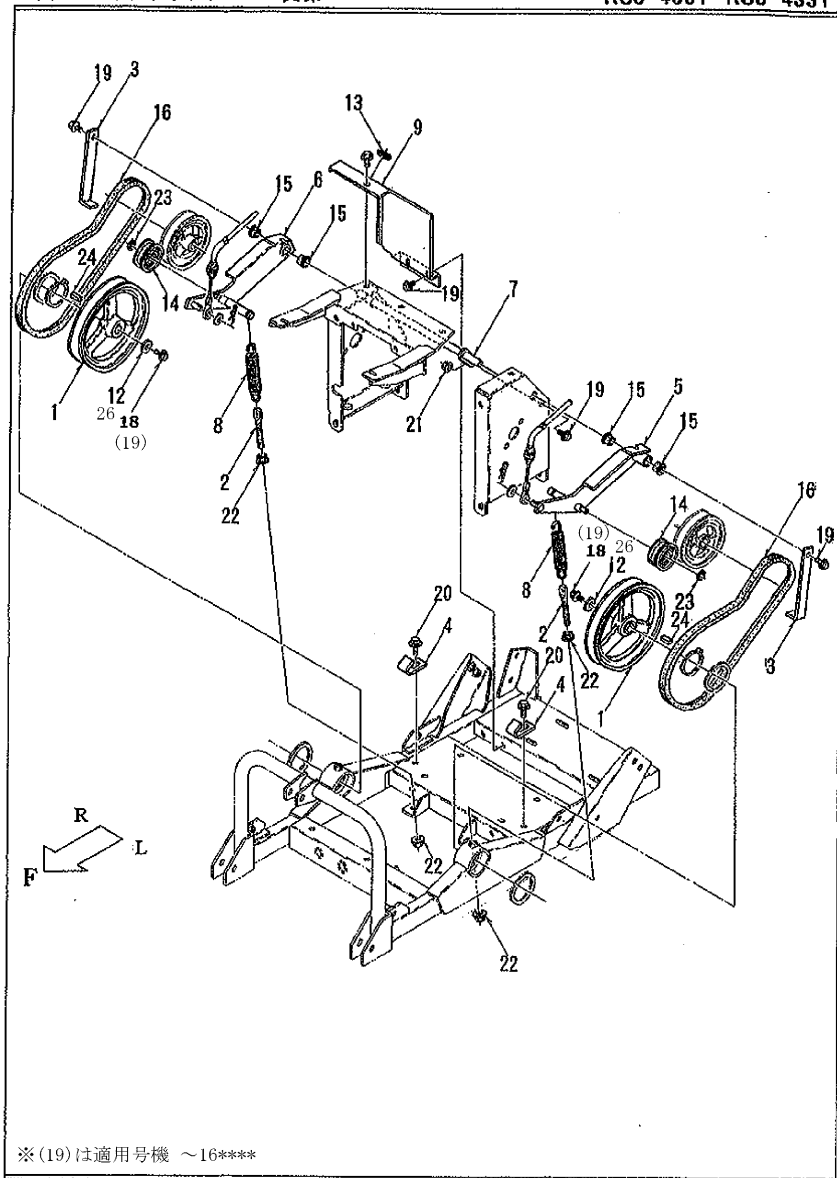
6. PTOシャフト 関係

RSJ-430T RSJ-433T

パーツ	品番	品名	個数	備考
1	34908-P04-000	ピン 5×30	1	
2	63300-P04-701	作業ブレーキ COMP	1	
3	63901-P04-800	V7-リ 180A	1	
4	64200-P04-800	ジョイントA COMP	1	
5	64300-P04-800	ジョイントB COMP	1	
6	64903-P04-001	PTOシャフト	1	
7	65200-P04-800	作業ベルトストッパー COMP	1	
8	66100-P04-801	走行クラッチA-ム COMP	1	
9	66200-P04-800	走行クラッチA-ムピン COMP	1	
10	66300-P04-801	作業クラッチA-ム COMP	1	
11	66400-P04-801	作業クラッチA-ムピン COMP	1	
12	68100-P04-001	カバーチェーン COMP	1	
13	68904-P04-000	ジョイントカバー B	1	
14	68905-P04-801	ジョイントカバー C	2	
15	68906-P04-000	ジョイントカバー D	1	
16	91603-A31-001	スプリング 15×90	1	
17				
18				
19	91323-041	軸バンド 41	1	
20	91615-10452243	テンションワリ 45TB1(35)	1	
21	91621-1230001	ジョイント NC-12-00A	2	
22				
23				
24	92000-0503514	B 5×35	1	
25	93100-0601217	フランジB 6×12	1	
26	93100-0801617	フランジB 8×16	4	
27	94001-05412	N 5C2	2	
28	94101-05010	ワシワ 5	1	
29	94101-06010	ワシワ 6	1	
30	94210-16100	ワリピン 1.6×10	1	
31	94210-20120	ワリピン 2×12	1	
32				
33	94330-0603510	マルチマピン 6×35	1	
34	94510-10080	C7ナット 10	1	
35	94510-15080	C7ナット 15	2	
36	94520-32080	C7ナット 32	2	
37	94520-40080	C7ナット 40	2	
38	96105-06002	ワリワ 6002UU	2	
39	96105-06203	ワリワ 6203UU	2	
40	97112-020041	ワリ 5×5×20S	1	
41				
42				
43				
44				
45				

7. サイドクラッチアーム 関係

RSJ-430T RSJ-433T



7. サイドクラッチアーム 関係

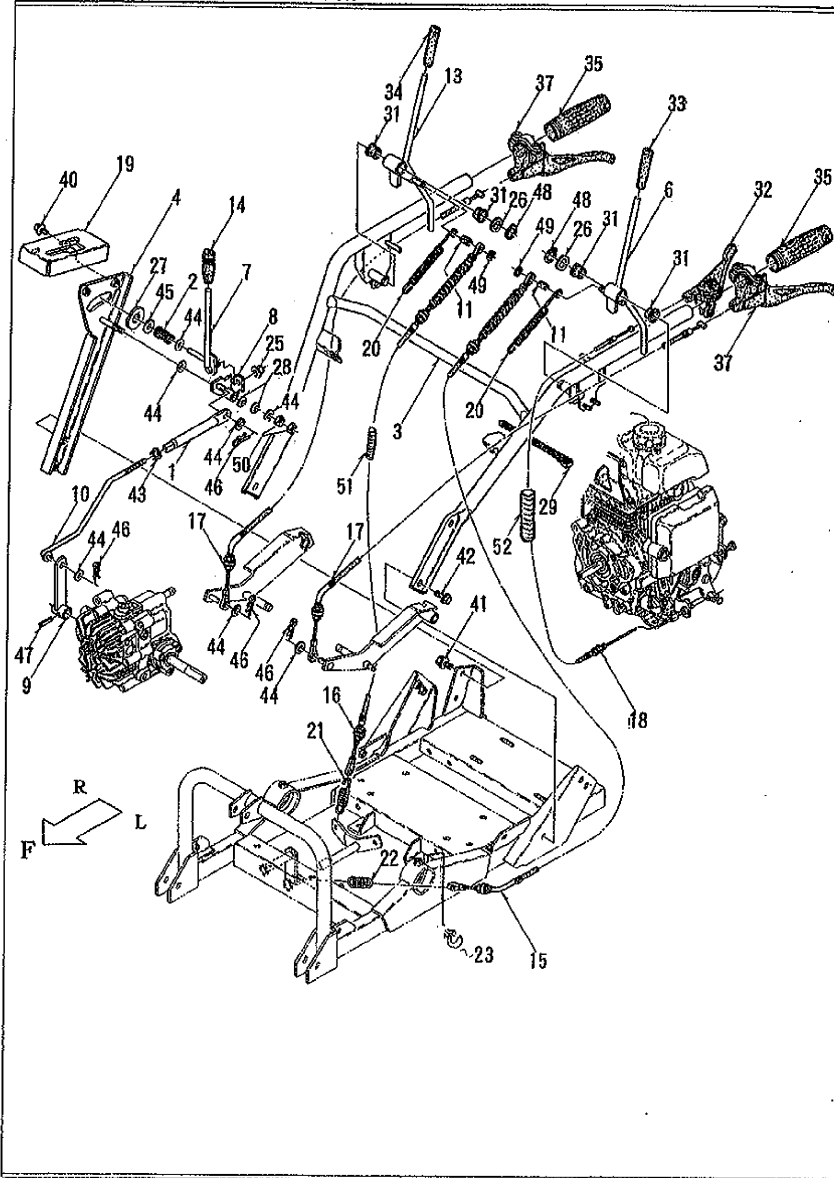
RSJ-430T RSJ-433T

部品	品番	品名	個数	備考
1	63902-P04-701	V7-リ 160Bx15	2	
2	65901-A09-001	テンション調整ネジ	2	
3	65903-P04-800	サイドクラッチペダルストッパー A	2	
4	65904-P04-801	サイドクラッチペダルストッパー B	2	
5	66600-P04-800	サイドクラッチアーム L COMP	1	
6	66700-P04-800	サイドクラッチアーム R COMP	1	
7	66800-P04-000	サイドクラッチアームピン COMP	1	
8	66901-P04-000	イリスプリング 16.5x120	2	
9	68901-P04-800	エンジンペダルカバー	1	
10				
11				
12	91251-0625321	マルチガネ 6x25x3.2	2	適用号機：17****~
13	91352-3142210	ゴムブッシュ BW-14-1	1	
14	91615-10452243	テンションブリー 45TB1(3x8)	2	
15	91644-121080	フランジブッシュ 80F-1210	4	
16	91652-0208033	ワッシャー ベルトSB33	2	
17				
18	93100-0601617	フランジB 6x16	2	適用号機：17****~
19	93100-0601217	フランジB 6x12	5	適用号機：~16****(7個使用) 17****~(5個使用)
20	93100-0801617	フランジB 8x16	2	
21	94002-06410	フランジN 6	1	
22	94002-08410	フランジN 8	4	
23	94510-10080	Cシグメタワ 10	2	
24	97112-020041	キー 5x5x20S	2	
25				
26	91251-0625231	マルチガネ 6x25x2.3	2	適用号機：~16****
27				
28				
29				
30				
31				
32				
33				
34				
35				
36				
37				
38				
39				
40				
41				
42				
43				
44				
45				



8. ハンドル・チェンジレバー 関係

RSJ-430T RSJ-433T



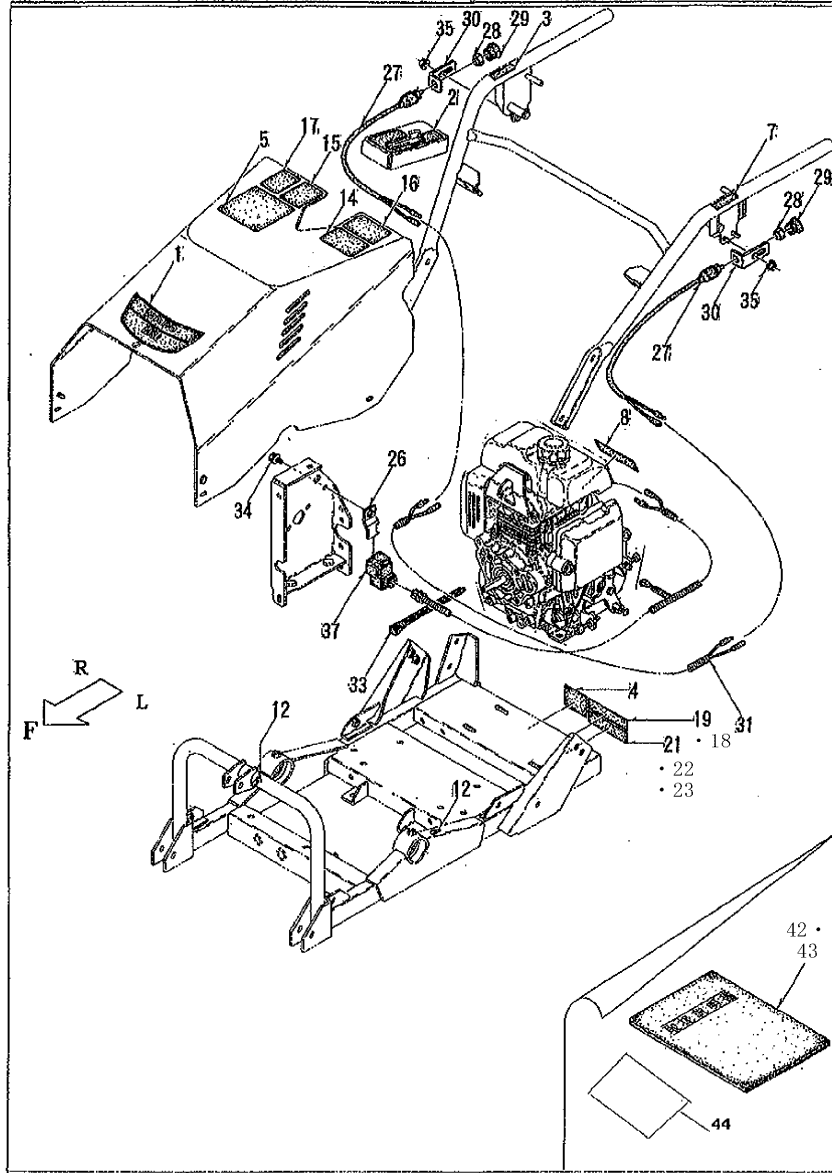
8. ハンドル・チェンジレバー 関係

RSJ-430T RSJ-433T

パーツ	品番	品名	個数	備考
1	33903-A70-000	シュートリンクロッド	1	
2	36902-W57-001	コイルスプリング 11.5x35	1	
3	71100-P04-803	ハンドル COMP	1	
4	71200-P04-800	チェンジレバー COMP	1	
5				
6	73100-P04-800	遊針クラッチレバー COMP	1	
7	73200-P04-800	チェンジレバー COMP	1	
8	73300-P04-801	チェンジレバーアーム COMP	1	
9	73400-P04-800	チェンジアーム COMP	1	
10	73500-P04-000	チェンジレバーヘッド COMP	1	
11	73901-P04-000	カバーボックス	2	
12				
13	74100-P04-800	作業クラッチレバー COMP	1	
14	76902-B18-000	操作レバーニギリ (鋼)	1	
15	77100-P04-001	遊針クラッチワイヤー	1	
16	77200-P04-001	作業クラッチワイヤー	1	
17	77300-P04-001	サイドクラッチワイヤー	2	
18	77400-P04-001	スロットルワイヤー II	1	
19	78901-P04-801	コントロールカバー	1	
20	79901-W75-000	コイルスプリング 11x140	2	
21	91901-A26-003	テンションスプリング	1	
22	91933-A01-003	玉クラッチスプリング	1	
23	91315-A3455	ケーブルクリップA-3455	1	適用号機: 17****~
24				
25	91237-0801	フランジナット 8	1	
26	91251-1525231	ワカサガネ 15x25x2.3	2	
27	91251-1640321	ワカサガネ 16x40x3.2	1	
28	91252-081	サッパ L8	2	
29	91311-140	リピータイ RF140	5	
30				
31	91644-151280	フランジワッシャー 80F-1512	4	
32	91721-01101	アケセルレバー	1	
33	91731-1002011	レバーグリップ B10	1	
34	91731-1002012	レバーグリップ YB10	1	
35	91732-251301	ハンドルグリップ 25x130	2	
36				
37	91751-00721	クラッチレバー	2	
38				
39				
40	93100-0601217	フランジB 6x12	2	
41	93100-0801617	フランジB 8x16	2	
42	93100-0802017	フランジB 8x20	4	
43	94002-08410	フランジN 8	1	
44	94101-08010	ミガキW 8	7	
45	94101-08015	ダイマキW 8	1	
46	94251-080111	スナップピン A8x1.8	4	
47	94319-40025	スプリングピン 4x25	1	
48	94510-15080	Cシフトメカ 15	2	
49	94511-06010	Eトワ 6	2	
50	91235-08100	ハードロックN8	1	
51	91382-1300701	コルゲート13x70	1	
52	91382-1300901	コルゲート13x90	1	
53				
54				
55				

9. マーク・ラベル(靴)・ハーネス・付属品 関係

RSJ-430T RSJ-433T



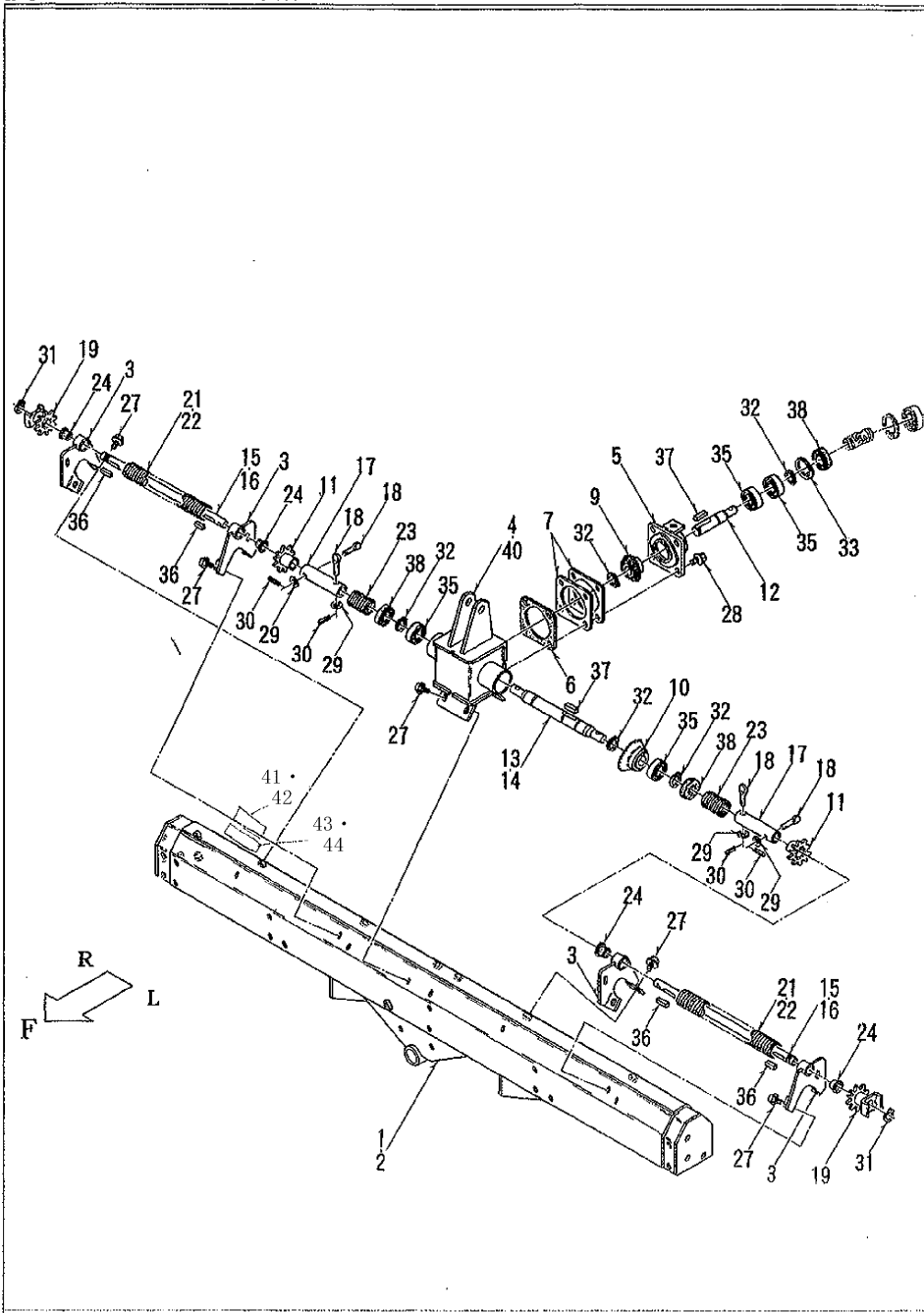
9. マーク・ラベル(靴)・ハーネス・付属品 関係

RSJ-430T RSJ-433T

パーツ	品番	品名	個数	備考
1	79901-P07-000	エンブレム マーク	1	
2	79902-P04-030	チェンジレバー マーク	1	
3	79903-P04-000	作業クランチ マーク	1	
4	79904-P04-000	重心調整 マーク	1	
5	79905-P04-030	ハイドロック マーク	1	
6				
7	49901-M66-001	走行クランチ マーク	1	
8	79922-G20-000	ガソリン マーク	1	
9				
10				
11				
12	91191-002	グリス マーク 25	2	
13				
14	79906-P04-001	燃料警告 ラベル	1	警告ラベル
15	91195-002	点検油注量 ラベル	1	警告ラベル
16	91195-005	取扱説明書注量 ラベル	1	警告ラベル
17	91195-006	発着注量 ラベル	1	警告ラベル
18	91903-P08-000	型式ラベル(RSJ)	1	適用号機: 17****~ RSJ用
19	91903-P07-000	型式ラベル	1	適用号機: ~16**** RSJ430T用
	91904-P07-000	型式ラベル	1	適用号機: ~16**** RSJ433T用
21	91906-001	機体番号付社銘板(英文有り)	1	非売品 適用号機: 17****~18****
22	91902-001	機体番号付社銘板	1	適用号機: ~16****
23	91907-001	機体番号付社銘板(ブランドロゴ)	1	適用号機: 19****~
24				
25				
26	83100-P04-000	コントロールユニットスチ- COMP	1	
27	83300-A01-000	ニュートラルスイッチ	2	
28	83901-A90-000	タンクコリガタN 10x1.25	2	
29	83901-B18-000	ゴムキャップ	2	
30	83902-M75-800	スイッチホルダー	2	
31	85100-P04-000	スイッチハーネス (H)	1	
32				
33	91311-140	リビトタイ RF140	2	
34	93100-0601217	フランチB 6x12	1	
35	94002-06410	フランチN 6	4	
36				
37	34100-735-J10	UNIT ASSY, ENG CONTL	1	
38				
39				
付 属 品				
41				
42	91901-P08-000	取扱説明書(RSJ)	1	適用号機: 17****~
43	91901-P07-000	取扱説明書	1	適用号機: ~16****
44	91904-003	ワド- (除電機以外) 保証書	1	適用号機: 17****~
45				

10. ベベルギヤケース 関係

RSJ-430T RSJ-433T



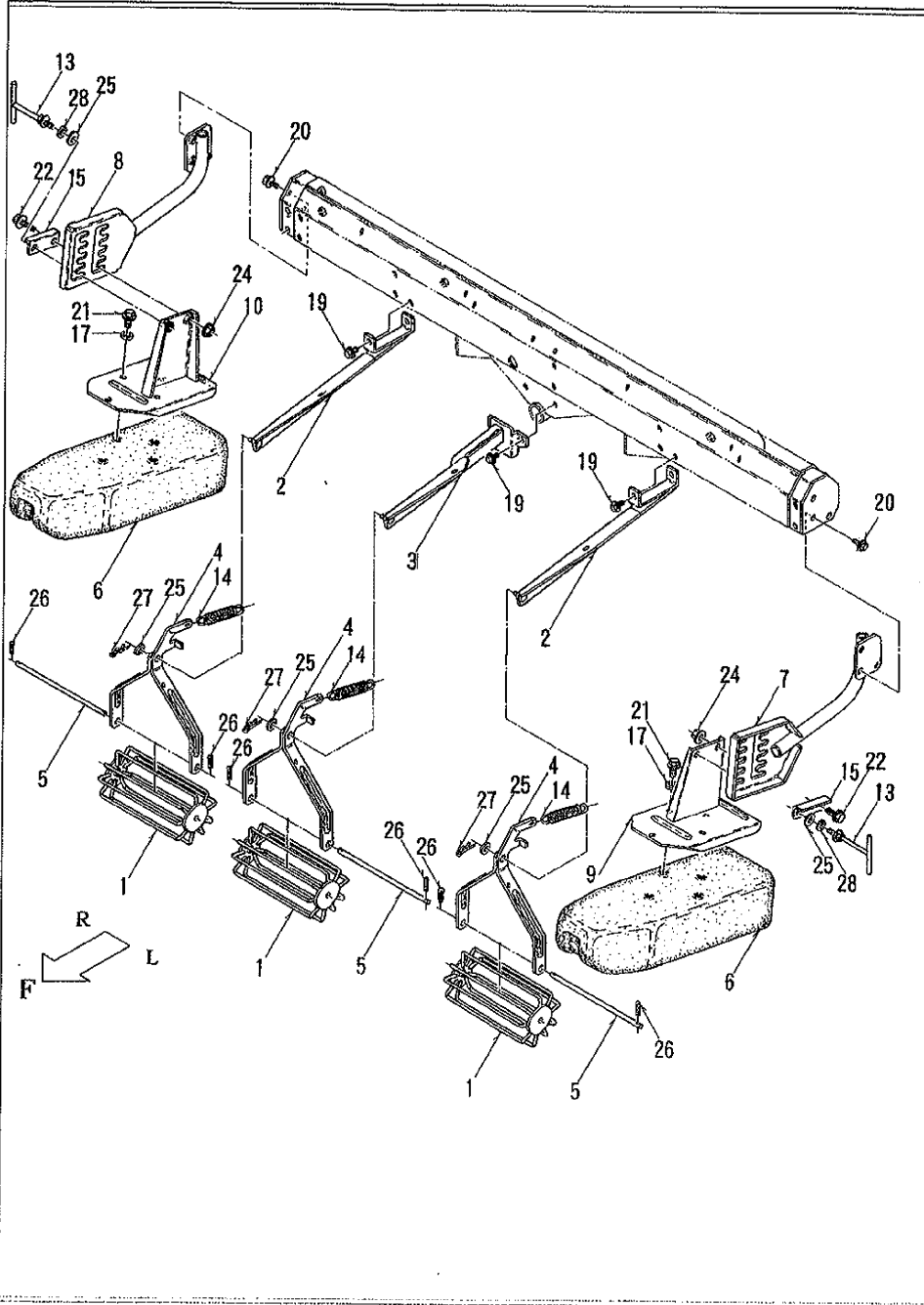
10. ベベルギヤケース 関係

RSJ-430T RSJ-433T

部品	品番	品名	個数	備考
1	31100-P06-803	430フレーム COMP	1	430用
2	31700-P06-803	433フレーム COMP	1	433用
3	31500-P06-801	シャフトステー COMP	4	
4	31600-P04-806	ベベルギヤケース COMP	1	
5	31700-P04-000	ギヤケースカバー COMP	1	
6	31901-P04-000	ギヤケースバックシム	1	
7	31902-P04-000	ギヤケースシム	(5)	(調整用)
8				
9	32902-G07-003	カサねじ M2.5x17	1	
10	32903-G07-004	カサねじ M2.5x23	1	
11	34500-P04-702	スプロケット 41x10 COMP	2	
12	34901-P04-001	PICシャフト	1	
13	34902-P04-002	シャフト A	1	430用
14	34911-P04-002	シャフト AW	1	433用
15	34904-P06-000	シャフト B	2	430用
16	34911-P06-000	シャフト BW	2	
17	34903-P06-800	シャフトジョイント	2	433用
18	34908-P04-000	ピン 5x30	4	
19	36200-P06-701	スプロケット41x10 COMP	2	
20				
21	91382-2502401	コルギート 25x240	2	430用
22	91382-2502701	コルギート 25x270	2	433用
23	91382-2500351	コルギート 25x35	2	433用
24	91644-121080	フランジプッシュ 80F-1210	4	
25				
26				
27	93100-0601217	フランジB 6x12	12	
28	93100-0601617	フランジB 6x16	4	
29	94101-05010	シギキW 5	4	
30	94210-16100	スリピン 1.6x10	4	
31	94510-12080	Cシャフトワ 12	2	
32	94510-15080	Cシャフトワ 15	5	
33	94520-35080	Cシャフトワ 35	1	
34				
35	96105-06202	ベリソフ 6202UU	4	
36	97111-020041	キー 4x4x20S	4	
37	97112-020041	キー 5x5x20S	2	
38	98251-1503507	シール D15357	3	
39				
40	91971-12	グリースNo.2	160g	
41	91903-P07-000	型式ラベル	1	適用号機: 17****~ RSJ-430T
42	91904-P07-000	型式ラベル	1	適用号機: 17****~ RSJ-433T
43	91906-001	機体番号付社銘板(英文有り)	1	適用号機: 17****~18****
44	91907-001	機体番号付社銘板(ワンドロコ)	1	適用号機: 19****~
45				

1.1. カゴ車・フロート 関係

RSJ-430T RSJ-433T



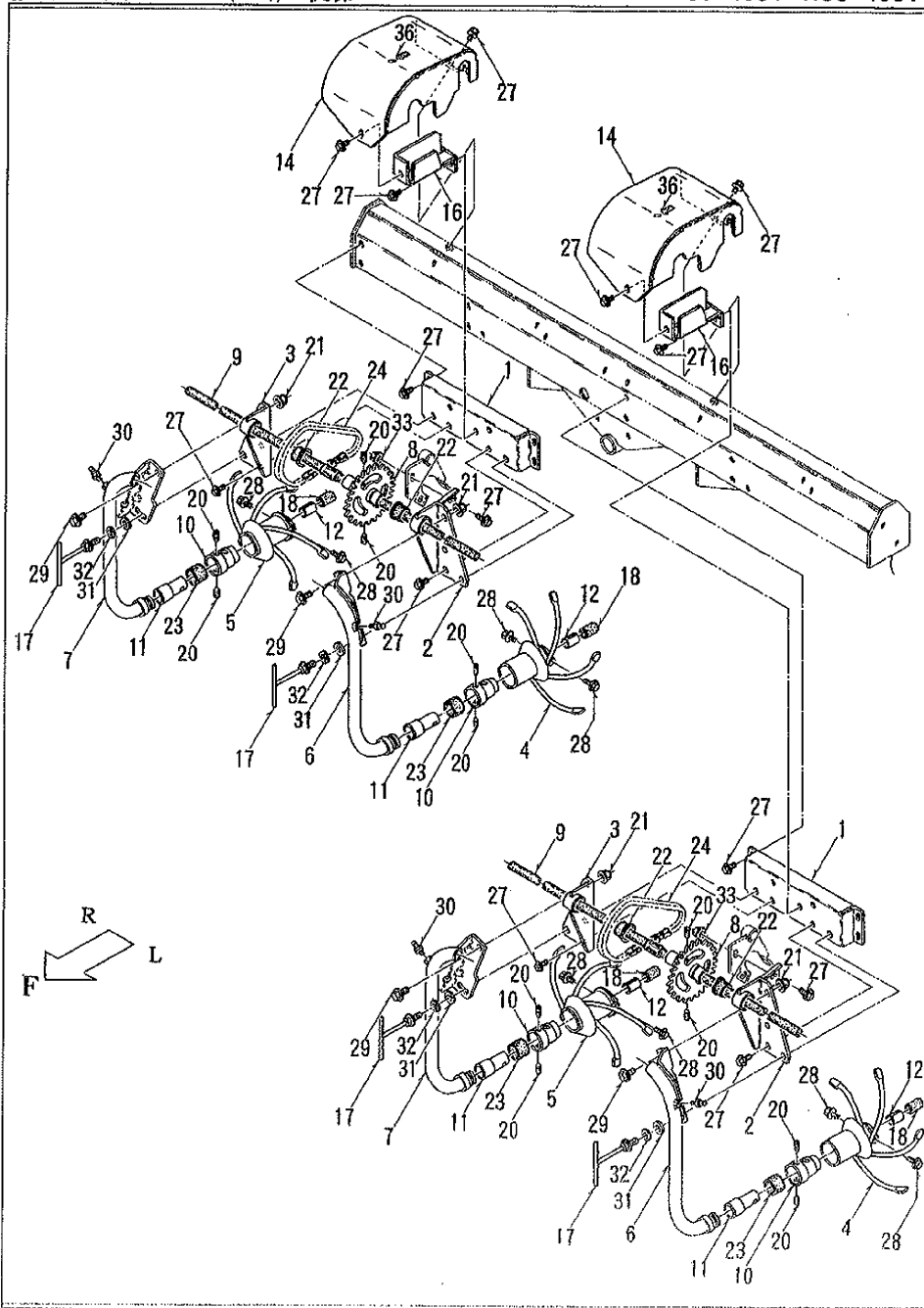
1.1. カゴ車・フロート 関係

RSJ-430T RSJ-433T

パーツ	品番	品名	個数	備考
1	33100-P04-800	カゴ車 COMP	3	
2	33200-P04-801	カゴ車ステー A COMP	2	
3	33300-P04-801	カゴ車ステー B COMP	1	
4	33400-P04-801	カゴ車ステー COMP	3	
5	33901-P04-000	ピン200	3	
6	35100-P03-000	フロート COMP	2	
7	35100-P06-802	フロートガイド L COMP	1	
8	35200-P06-802	フロートガイド R COMP	1	
9	35300-P04-802	フロートサポート L COMP	1	
10	35400-P04-802	フロートサポート R COMP	1	
11				
12				
13	39100-P04-031	調整ネジ A COMP	2	
14	91905-A26-001	コイルスプリング 90	3	
15	35901-P04-800	フィッティングプレート	2	
16				
17	91251-0820451	マルザガネ 8×20×4.5	8	
18				
19	93100-0601217	フランジB 6×12	6	
20	93100-0601617	フランジB 6×16	6	
21	93100-0801217	フランジB 8×12	8	
22	93100-0802517	フランジB 8×25	2	
23				
24	94002-08410	フランジN 8	2	
25	94101-08010	ワザW 8	5	
26	94210-20120	ワザピン 2×12	6	
27	94251-080111	スナップピン A8×1.8	3	
28	94111-08012	バネW 8	2	
29				
30				
31				
32				
33				
34				
35				
36				
37				
38				
39				
40				
41				
42				
43				
44				
45				

12. ガイドフレーム(フロント) 関係

RSJ-430T RSJ-433T



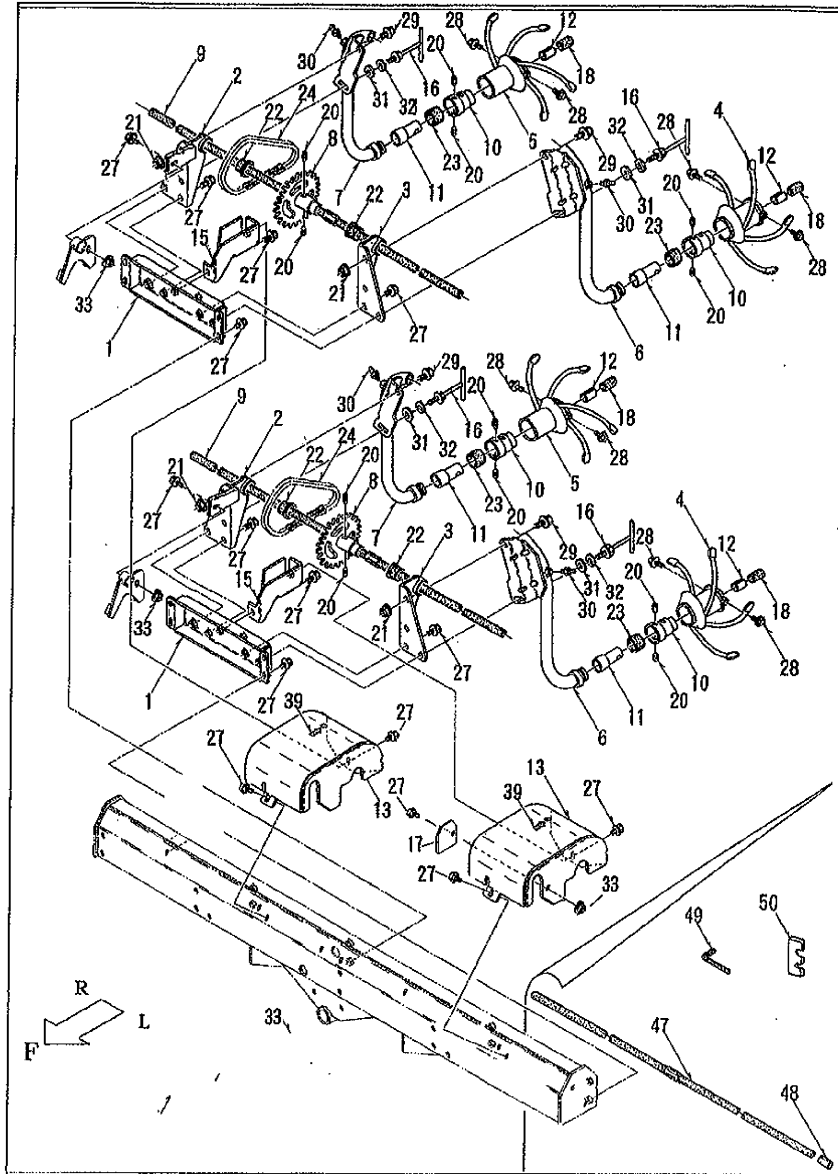
12. ガイドフレーム(フロント) 関係

RSJ-430T RSJ-433T

パーツ	品番	品名	個数	備考
1	31200-P04-802	ベア300 COMP	2	
2	31300-P06-801	スプロケットステア A COMP	2	
3	31400-P04-802	スプロケットステア B COMP	2	
4	32300-P04-803	スクリュウ C COMP	2	
5	32400-P04-803	スクリュウ D COMP	2	
6	34300-P04-001	ガイドフレームB L COMP	2	
7	34400-P04-001	ガイドフレームA R COMP	2	
8	34600-P04-801	スプロケット 41x25 COMP	2	
9	34800-P04-007	スクリュウソフト COMP	2	
10	34905-P04-003	ホールドカバー	4	
11	34906-P04-000	ジョイントパイプ	4	
12	34907-P04-000	ホースカバー	4	
13				
14	38100-P06-002	チェーンカバー A COMP	2	
15				
16	38300-P04-802	アウターカバー COMP	2	
17	39100-P04-031	調整ボルト A COMP	4	
18	38901-P06-000	スクリュウキップ	4	
19				
20	91221-060650	67ナットネジ 6x6	12	
21	91237-0801	フランジナット 8	4	
22	91644-201580	フランジワッシャー 80F-2015	4	
23	91646-2520	ワッシャー BM2520FB	4	
24	91661-4030036	チェーン 1/2x1/8x36RB	2	
25				
26				
27	93100-0601217	フランジB 6x12	24	
28	93100-0601617	フランジB 6x16	8	
29	93100-0801617	フランジB 8x16	4	
30	96381-20000	グリースノズル 1/4A-MT6x1	4	
31	94101-08010	ミキサー 8	4	
32	94111-08012	パネ 8	4	
33	94002-06410	フランジN 6	2	
34				
35				
36	91191-001	チェーン マーク 25	2	
37				
38				
39				
40				
41				
42				
43				
44				
45				

1.3. ガイドフレーム(リ) 関係

RSJ-430T RSJ-433T



1.3. ガイドフレーム(リ) 関係

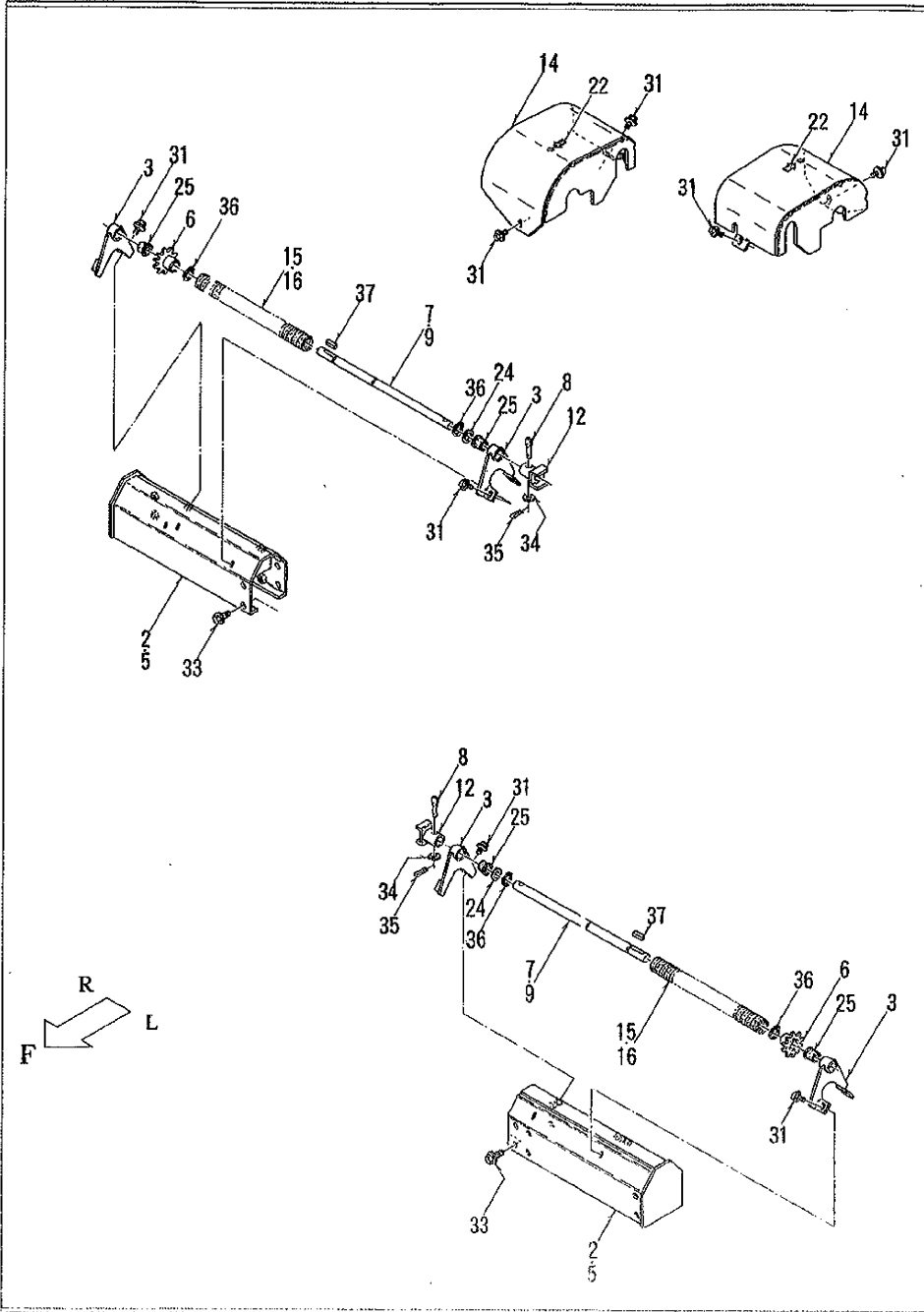
RSJ-430T RSJ-433T

パーツ	品番	品名	個数	備考
1	31200-P04-001	ベ-ス300 COMP	2	
2	31300-P06-000	スプロケットステー A COMP	2	
3	31400-P04-001	スプロケットステー B COMP	2	
4	32100-P04-802	スクリーン A COMP	2	
5	32200-P04-802	スクリーン B COMP	2	
6	34100-P04-001	ガイドフレームAA L COMP	2	
7	34200-P04-001	ガイドフレームAB R COMP	2	
8	34600-P04-801	スプロケット 41x25 COMP	2	
9	34800-P04-007	スクリーンシャフト COMP	2	
10	34905-P04-002	ホ-スカバー	4	
11	34906-P04-000	ジョイントパイプ	4	
12	34907-P04-000	ホ-スカラ	4	
13	38100-P06-001	チェンカバー A COMP	2	
14				
15	38300-P04-802	ファンカバー COMP	2	
16	39100-P04-030	調整ネジ A COMP	4	
17	38901-P07-001	スクリーンカバー	2	
18	38901-P06-000	スクリーンキャップ	4	
19				
20	91221-060650	6アットネジ 6x6	12	
21	91237-0801	フランジナット 8	4	
22	91644-201580	フランジワッシャー 80F-2015	4	
23	91646-2520R	ワッシャー BM2520F	4	
24	91661-4030036	チェン 1/2x1/8x36RB	2	
25				
26				
27	93100-0601217	フランジB 6x12	26	
28	93100-0601617	フランジB 6x16	8	
29	93100-0801617	フランジB 8x16	4	
30	96381-20000	クリ-スニップ 1/4A-MT6x1	4	
31	94101-08010	ミガキW 8	4	
32	94111-08012	バネW 8	4	
33	94002-06410	フランジW 6	4	
34				
35				
36				
37				
38				
39	91191-001	チェウズ マーク 25	2	
40				
41				
42				
43				
44				
45				
46				
47	34800-P04-007	スクリーンシャフト COMP	4	同様
48	34907-P04-000	ホ-スカラ	8	同様
49	99104-00030	6カクレンチ 3	1	同様
50	39901-P04-800	シム	16	同様

08002-P07-000 SCAT630 (水田除草機 RSJ-430T用6条化キット)  
 08003-P07-000 SCAT633 (水田除草機 RSJ-433T用6条化キット)

14. オプション6条キット①

SCAT630 SCAT630



14. オプション6条キット①

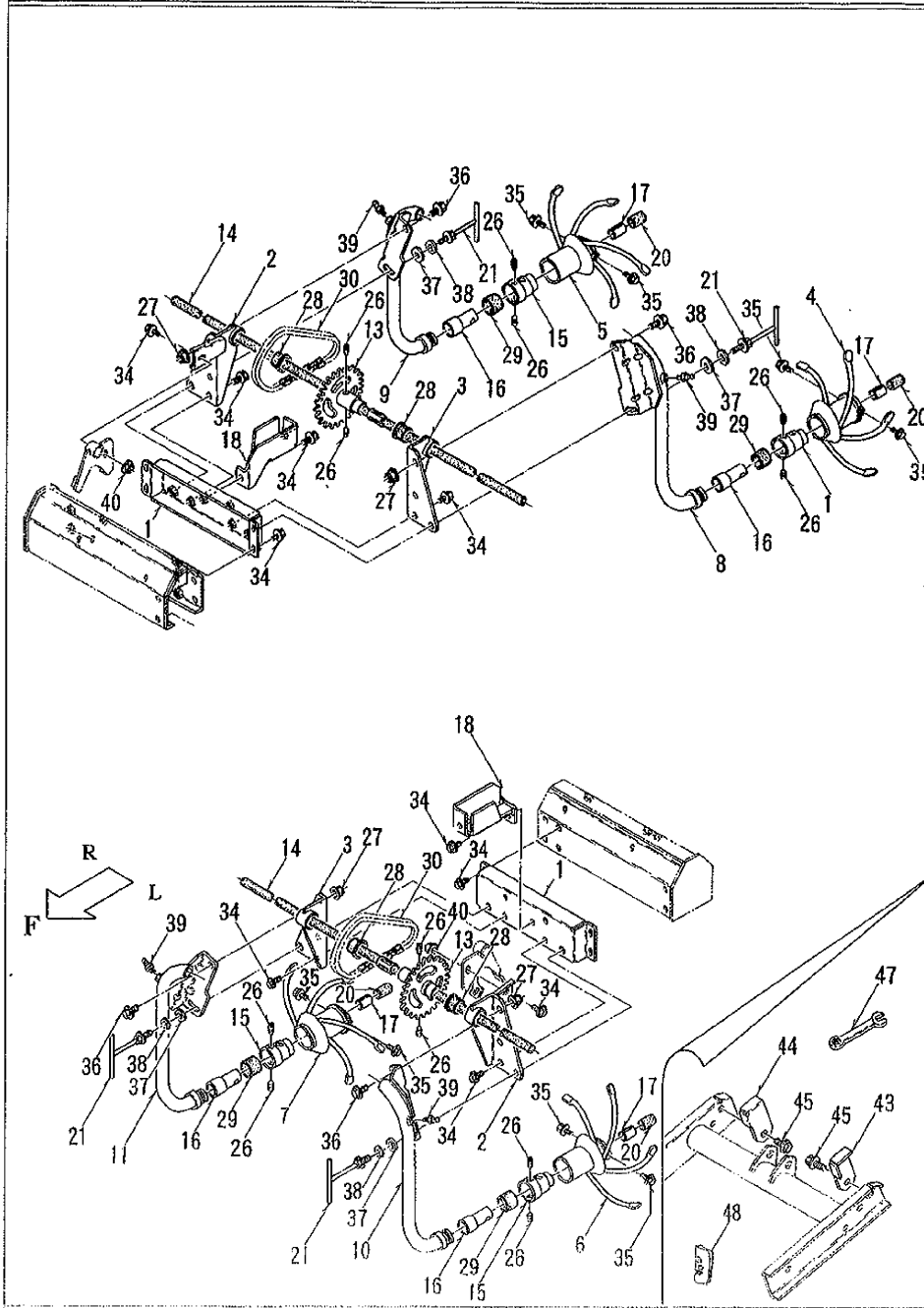
SCAT630 SCAT630

パーツ	品番	品名	個数	備考
1				
2	31200-P06-001	ジョイントフレーム COMP	2	SCAT630用
3	31500-P06-000	シャフトステー COMP	4	
4				
5	31800-P06-001	ジョイントフレーム W COMP	2	SCAT633用
6	34500-P04-701	スプロケット41×10 COMP	2	
7	34905-P06-000	シャフト C	2	SCAT630用
8	34908-P04-000	ピン 5×30	2	
9	34912-P06-000	シャフト CW	2	SCAT633用
10				
11				
12	36100-P06-701	クランチ COMP	2	
13				
14	38300-P06-001	チェンカバ C COMP	2	
15	38400-P06-000	ホルダー 25×240ハーフカット	2	SCAT630用
16	38500-P06-000	ホルダー 25×270ハーフカット	2	SCAT633用
17				
18				
19				
20				
21				
22	91191-001	チェウユ マーク 25	2	
23				
24	91251-1220231	マルサガネ 12×20×2.3	2	
25	91644-121080	フランジブッシュ 80F-1210	4	
26				
27				
28				
29				
30				
31	93100-0601217	フランジB 6×12	12	
32	93100-0601617	フランジB 6×16	6	
33	93100-0801617	フランジB 8×16	8	同梱
34	94101-05010	ミサキW 5	2	
35	94210-16100	ワッピン 1.6×10	2	
36	94510-12080	Cリットワ 12	4	
37	97111-020041	キー 4×4×20S	2	
38				
39				
40				
41				
42				
43				
44				
45				

08002-P07-000 SCAT630 (水田除草機 RSJ-430T用6条化キット)  
 08003-P07-000 SCAT633 (水田除草機 RSJ-433T用6条化キット)

15. オプション6条キット②

SCAT630 SCAT630



15. オプション6条キット② 関係

SCAT630 SCAT630

パーツ	品番	品名	個数	備考
1	31200-P04-001	ベアス300 COMP	2	
2	31300-P06-000	スプロケットステア A COMP	2	
3	31400-P04-001	スプロケットステア B COMP	2	
4	32100-P04-801	スクリュー A COMP	1	
5	32200-P04-801	スクリュー B COMP	1	
6	32300-P04-801	スクリュー C COMP	1	
7	32400-P04-801	スクリュー D COMP	1	
8	34100-P04-001	ガイドフレームA L COMP	1	
9	34200-P04-001	ガイドフレームB R COMP	1	
10	34300-P04-001	ガイドフレームA L COMP	1	
11	34400-P04-001	ガイドフレームA R COMP	1	
12				
13	34600-P04-801	スプロケット 41×25 COMP	2	
14	34800-P04-006	スタリューシャフト COMP	2	
15	34905-P04-002	ホースカラー	4	
16	34906-P04-000	ジョイントパイプ	4	
17	34907-P04-000	ホースカラー	4	
18	38300-P04-802	アンダーカバー COMP	2	
19				
20	38901-P06-000	スクリューキヤップ	4	
21	39100-P04-031	調整ボルト A COMP	4	
22				
23				
24				
25				
26	91221-060650	6アタメネジ 6×6	12	
27	91237-0801	フランジナット 8	4	
28	91644-201580	フランジワッシャー 80F-2015	4	
29	91646-2520R	ワッシャー BM2520FS	4	
30	91661-4030036	チェン 1/2×1/8×36RB	2	
31				
32				
33				
34	93100-0601217	フランジB 6×12	20	
35	93100-0601617	フランジB 6×16	8	
36	93100-0801617	フランジB 8×16	4	
37	94101-08010	ミガキW 8	4	
38	94111-08012	バネW 8	4	
39	96381-20000	ケリスナップ MA-MT6×1	4	
40	94002-06410	フランジN 6	2	
41				
42				
43	21904-P05-800	ストッパープレート L	1	同梱
44	21905-P05-800	ストッパープレート R	1	同梱
45	93100-0801617	フランジB 8×16	2	同梱
46				
47	91903-643-000	コンビネーションレンチ 12	1	同梱
48	39901-P04-800	シム	8	同梱
49				
50				